

N40

N40

FROM THE FINEST MATERIALS COMES THE FINEST AUDIO

Building on AKG's decades of breakthroughs in audio technology, we've combined know-how with the finest materials to produce our N40 reference class earphones.

Elegantly accented with premium materials and a sleek black and silver color combination, these headphones feature stainless steel rounded housing for comfort and cord cable for tangle-free handling.

Every detail of the N40 ensure you can revel in your music in extreme comfort. These earphones are equipped with a choice of 4 ear sleeve sizes and a behind the ear soft rubber reinforced cable.

Your N40 earphones come with a premium carrying case to protect them wherever you go.



USING THE N40

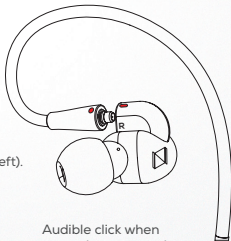
HOW TO CONNECT THE DETACHABLE CABLES TO THE EARPHONE

The N40 is provided with one straight and a 3-button universal remote and microphone cable.

Please follow the instructions below to connect the cables to the earpieces.

You may also need to detach the cable from the earphones to connect optional components or to replace a damaged cable.

- (1)
- › Do not use pliers or other tools.
 - › Grasp the connector and the earphone as close as possible to where they join.
 - › Pull straight apart—do not twist.
Cable is a snap fit, not threaded.
 - › Do not pull on the cable or put any pressure on the earphone nozzle.
 - › Listen for a click when connecting.
 - › When reattaching the cable, match the "L" and "R" markings.
For clear cables and earphones, match the color dots (Red = Right, Blue = Left).
 - › Note: If you pull at an angle, the connector will not detach and may effect the connector functioning.



Audible click when properly connected

WEARING THE EARPHONES



(2)

Wearing the cable over the ear and securing it behind the head can help keep the earphones in place during physical activity.

SOUND TECHNOLOGY

STATE-OF-THE-ART ENGINEERING

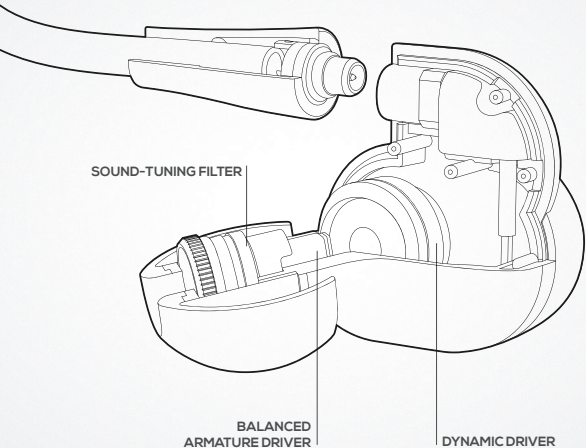


Delivering clear, high fidelity, superior quality sound, enriched with a warm and not overpowering bass response, the N40 in ear headphones are the epitome of pure sound enjoyment.

The renowned AKG reference sound is delivered by hybrid drivers made of dynamic and balanced armature driver. Industry reference Knowles BA drivers are tuned for high frequency detail, support playback up to 40kHz and are small in size.

- › Dynamic bass driver for ultra low distortion at even the highest sound pressure levels.
- › Balanced armature drivers for accurate mids and crystal clear highs.

The N40, are Hi-Res certified.



CUSTOMIZATION

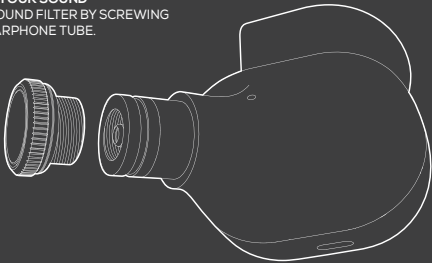
SOUND FILTERS

N40 earphones provide you with one-of-a-kind personal sound-tuning capabilities. By changing the sound-tuning filters, you can adjust for three precise sound-output preferences directly into your ear.

These adjustable, precision-machined mechanical filters allow for bass, mid or high frequencies to be modulated according to your personal preference.

PERSONALIZE YOUR SOUND (3)

CHANGE THE SOUND FILTER BY SCREWING IT ONTO THE EARPHONE TUBE.



BASS BOOST

BLACK



REFERENCE SOUND

GREY



HIGH BOOST

WHITE



ACCESSORIES



SOUND-TUNING FILTERS



XS

S

M

L

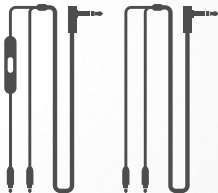
EAR TIPS



FLIGHT ADAPTER



CLEANING TOOL



ADDITIONAL DETACHABLE
STRAIGHT CABLE

CLEANING TOOL ⁽⁴⁾

You can use the cleaning tool provided to clear any particles in the earphone nozzle if there are any noticeable changes in sound quality.

(1) FR / DE / JP / CHN

FR: BRANCHEMENT DES CÂBLES DÉTACHABLES AUX ÉCOUTEURS

Les N40 sont fournis avec un câble droit et un câble avec télécommande universelle à 3 boutons. Veuillez suivre les instructions ci-dessous pour brancher les câbles aux écouteurs. Vous pouvez devoir aussi détacher le câble des écouteurs pour connecter des composants optionnels ou pour le remplacer s'il est endommagé.

N'utilisez pas de pinces ni d'autres outils. / Prenez le connecteur et l'écouteur aussi près que possible de leur jonction. / Tirez en ligne droite – ne tournez pas. / Le câble s'enclenche, il n'est pas fileté. / Ne tirez pas sur le câble et n'appliquez pas de pression sur l'embout de l'écouteur. / Écoutez le clic lors de la connexion. / Lorsque vous remontez le câble, faites correspondre les marquage « L » et « R ». / Si le câble et les écouteurs sont transparents, faites correspondre les points de couleur (rouge = droit, bleu = gauche). / Remarque : Si vous tirez selon un angle, le connecteur ne se détachera pas et cela peut affecter son fonctionnement.

DE: ANSCHLIESSEN DER KABEL AN DEN KOPFHÖRER

Der N40 verfügt über ein stabiles Kabel mit integriertem Mikrofon und moderner 3-Tasten-Fernbedienung. / Unten ist beschrieben, wie die Kabel an die Ohrhörer angeschlossen werden. / Das Kabel wird zudem manchmal von den Ohrhörern getrennt, um andere optionale Komponenten anzuschließen oder es ggf. durch ein neues zu ersetzen.

Verwenden Sie keine Zangen oder andere Werkzeuge。 / Greifen Sie den Anschluss und den Ohrhörer möglichst nah an ihrer Schnittstelle。 / Ziehen Sie diese geradeaus auseinander – verdrehen Sie diese dabei nicht。 / Das Kabel ist über einen Schnappverschluss angeschlossen, es ist nicht angeschraubt。 / Ziehen Sie nicht kräftig am Kabel und üben Sie keinen Druck auf die Membran des Ohrhörers aus。 / Achten Sie auf das Einrast-Geräusch。 / Achten Sie beim Anschließen des Kabels stets auf die richtige Zuordnung der linken bzw. rechten Seite (“L” bzw. “R”)。 / Beachten Sie stets auch die richtige Zuordnung der Farbpunkte (rot = rechts, blau = links)。 / Hinweis: Wenn Sie schräg am Anschluss ziehen, wird er nicht losgelöst und kann beschädigt werden。

JP: 着脱式ケーブルのイヤホンへの接続方法

N40にはストレートケーブルと4極プラグ対応スマートホン用マイク付3ボタンリモコン搭載ケーブルが付属しています。 / ケーブルとイヤチップを取り付けるには、以下の方法で行ってください。 / お好みのオプションの部品を取り付ける、または破損したケーブルを取り替えるにはイヤホン本体からケーブルを外す必要があります。

ペンチなど工具を使用しないでください。 / イヤホン本体、ケーブルは必ず根元を持ってください。 / ねじったり、回したりせずまっすぐと引き抜いてください。 / 本製品はネジ式ではなく、ケーブルはカチッとハマります。 / ケーブルを引っ張ったり、イヤホン本体の音筒に圧力を与えないでください。 / ケーブルを接続する際は「L」、「R」の表記に従って接続してください。

CHN: 如何将可拆卸线缆接上耳机

N40 带有一条三键式线控/麦克风线缆。/ 请按照以下说明将线缆接上耳机。/ 另外, 在连接选配组件或更换损坏的线缆时, 您需要从耳机中拆下线缆。

切勿使用钳子或其他工具。/ 抓稳接头和耳机并使两者尽量靠近连接点。/ 拉直, 切勿拧。/ 线缆采用卡扣连接, 而不是螺纹。/ 切勿拉线缆或按压耳机管。/ 接上后会听到咔哒声。/ 重新连接线缆时, 请确保按照左“L”和右“R”标记准确接上。/ 要明确标识线缆和耳机, 请确保与颜色匹配(红色 = 右, 蓝色 = 左)。/ 注意: 如果向某个方向拉, 则接口将不会分离, 导致影响其工作。

(2) FR / DE / JP / CHN

FR: PORT DES ÉCOUTEURS

Faire passer le câble sur l'oreille et le bloquer derrière la tête peut contribuer au maintien des écouteurs en place pendant une activité physique.

DE: TRAGEN DES KOPFHÖRERS

Bei körperlichen Aktivitäten sitzt der Kopfhörer stabiler und sicherer wenn das Kabel über dem Ohr getragen und am Hinterkopf zusätzlich stabilisiert wird.

JP: イヤホンの装着方法

耳の上にケーブルを通し、頭の後ろで固定すると、運動中にイヤホンが外れないようにできます。

CHN: 佩戴耳机

戴上耳机并将线缆从耳朵上绕到脑后并固定, 这样即使进行剧烈运动也不会掉落。

(3) FR / DE / JP / CHN

FR: PERSONNALISEZ VOTRE SON: CHANGEZ LE FILTRE AUDIO EN LE VISSANT SUR LE TUBE DE L'ÉCOUTEUR.

DE: INDIVIDUALISIEREN SIE IHREN KLANG: PASSEN SIE DEN KLANGFILTER NACH IHREN EIGENEN WÜNSCHEN AN, INDEM SIE DEN REGLER DREHEN.

JP: サウンドをパーソナライズ: メカニカル・チューニング・フィルターを交換してサウンドをチューニング

CHN: 打造个性化声音: 将所需的声​​音调谐滤波器旋入耳机即可。

(4) FR / DE / JP / CHN

FR: OUTIL DE NETTOYAGE

Vous pouvez utiliser l'outil de nettoyage fourni pour éliminer toute particule logée dans l'embout de l'écouteur si vous percevez une modification de la qualité audio.

DE: REINIGUNGSWERKZEUG

Mit dem beigefügten Reinigungswerkzeug können Sie bei jeder eventuellen Veränderung der Klangqualität die Membran des Ohrhörers reinigen.

JP: クリーニング・ツール

サウンド・クオリティーにはっきり分かる変化があった場合、付属のクリーニング・ツールを使用して、イヤホンノズルの微粒子を掃除することができます

CHN: 清洁工具

如果发现音质降低, 请使用随附的清洁工具扫净耳机管的异物

EN: For additional languages, please visit akg.com

FR: Pour les autres langues, veuillez visiter akg.com

DE: Informationen in weiteren Sprachen finden Sie unter akg.com

JP: 他の言語で読むには、akg.comにアクセスしてください

CHN: 如需其他语言, 请访问 akg.com

ES: Para obtener otros idiomas, visite akg.com

PT: Para outros idiomas, acesse akg.com

IT: Per altre lingue, visitare akg.com

NL: Voor andere talen kun je terecht op akg.com

NO: For flere språk, gå til akg.com

FI: Muita kieliä varten, käy sivustolla akg.com

RU: Если вам нужны версии на других языках, перейдите на сайт akg.com

SV: För ytterligare språk, gå till akg.com

DA: Der henvises til akg.com for yderligere sprog

PL: W przypadku innych języków odwiedź stronę akg.com

KO: 추가 언어에 대해서는 akg.com에서 확인하십시오

ID: Untuk bahasa lainnya, silakan kunjungi akg.com

Made for



iPod



iPhone



iPad

“Made for iPod,” “Made for iPhone,” and “Made for iPad” mean that an electronic accessory has been designed to connect specifically to iPod, iPhone, or iPad, respectively, and has been certified by the developer to meet Apple performance standards. Apple is not responsible for the operation of this device or its compliance with safety and regulatory standards. Please note that the use of this accessory with iPod, iPhone, or iPad may affect wireless performance.

iPad, iPhone, iPod, iPod nano, and iPod touch are trademarks of Apple Inc., registered in the U.S. and other countries.

Tech Specs

EN: Impedance: 20 ohm
Sensitivity: 115dB SPL/V @1kHz
Frequency response: 10-40kHz
MAX input power: 10mW
Weight: 22 g

DE: Impedanz: 20 Ohm
Empfindlichkeit: 115 dB SPL/V
Frequenzbereich: 10-40 kHz
Max. Eingangsleistung: 10 mW
Gewicht: 22 g

FR: Impédance : 20 ohm
Sensibilité : 115 dB SPL/V
Réponse en fréquence : 10 Hz - 40 kHz
Puissance d'entrée MAX. : 10 mW
Poids : 22 g

JP: インピーダンス: 20Ω
感度: 115dB SPL(音圧レベル)/V
周波数帯域: 10~40kHz
最大入力電力: 10mW
重量: 22 g

СНН: 阻抗: 20ohms
灵敏度: 115dB SPL/V
频率范围: 10-40kHz
最大输入功率: 10mW
重量: 22 g

Торговая марка:	AKG
Назначение товара:	Пользовательские наушники
Изготовитель:	Харман Интернешнл Индастриз Инкорпорейтед, США, 06901 Коннектикут, г.Стэмфорд, Атлантик Стрит 400, офис 1500
Страна происхождения:	Китай
Импортер в Россию:	ООО "ХАРМАН РУС СиАйЭс", Россия, 127018, г.Москва, ул. Двинцев, д.12, к 1
Гарантийный период:	1 год
Информация о сервисных центрах:	www.harman.com/ru тел. +7-800-700-0467
Срок службы:	2 года
Номер документа соответствия:	Товар не подлежит обязательной сертификации
Дата производства:	Дата изготовления устройства определяется по двум буквенным обозначениям из второй группы символов серийного номера изделия, следующих после разделительного знака «-». Кодировка соответствует порядку букв латинского алфавита, начиная с января 2010 года: 000000-МУ0000000, где «М» - месяц производства (А - январь, В - февраль, С - март и т.д.) и «У» - год производства (А - 2010, В - 2011, С - 2012 и т.д.).



DON'T JUST LISTEN TO THE MUSIC - **FEEL IT!**

AKG[®]
by HARMAN